



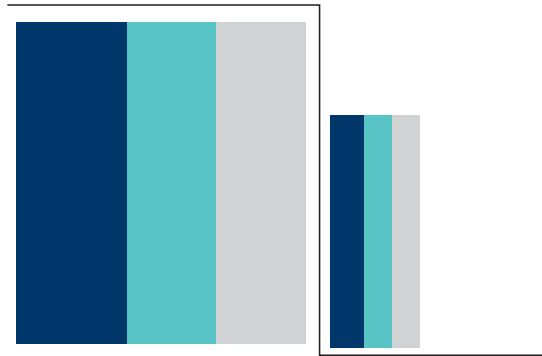
Инструкция по сборке Extreme  
SHOWER ENCLOSURE EXTREME INSTRUCTION





Мы благодарим вас за то, что вы выбрали B&H. Пожалуйста, прочтите внимательно инструкцию перед установкой.

We appreciate your choosing of B&H Shower Products, and wish you a pleasant experience with our products and service. Please read Instruction carefully before installation.



## Уход и обслуживание Notice and Maintenance

1. Необходимо регулярно очищать и регулировать ролики.

**Cleaing the sliding track and adjust rollers regularly;**

2. При очистке любых элементов необходимо использовать только тёплую мыльную воду и мягкую губку. Не допускается к использованию при очистке любых элементов абразивные чистящие порошки - это может привести к повреждению поверхности.

**CLEANING-** use only warm soapy water and damp cloth/sponge on a regular basis; Do not use abrasive scouring powders, chemicals or aerosol cleaners- these may result in damage to the surfaces, in particular, the plated component parts;

3. Не допускайте попадания пальцев рук между движущимися частями.

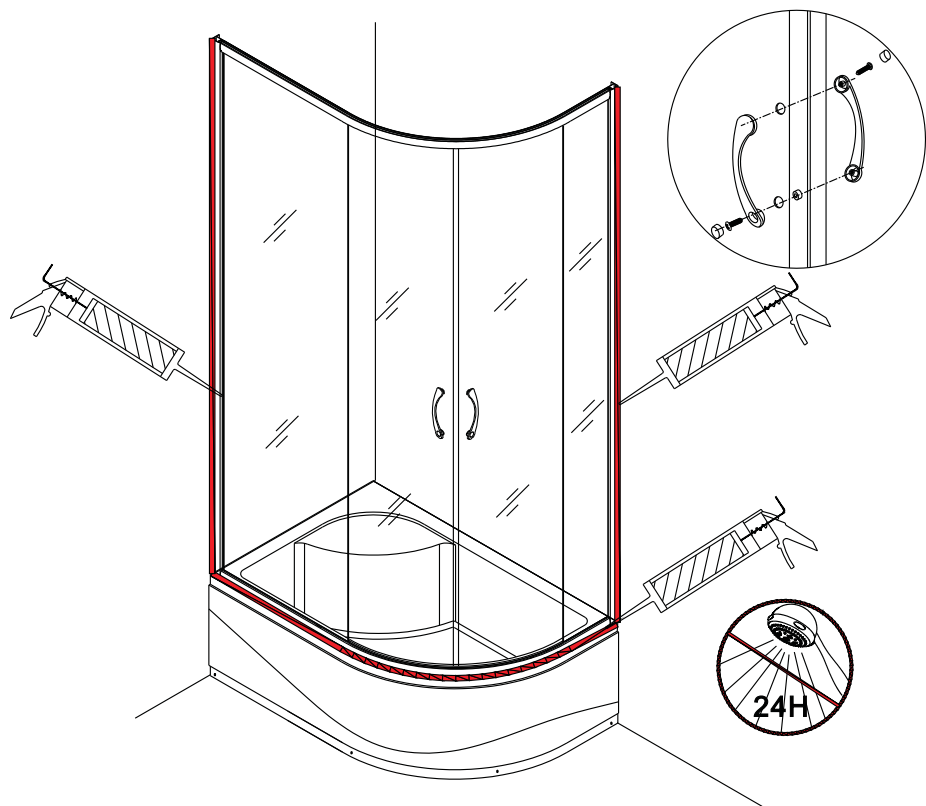
**Do not put your hands between glass doors when sliding;**

4. Не допускается поднимать установленное изделие.

**Do not climb shower enclosure;**

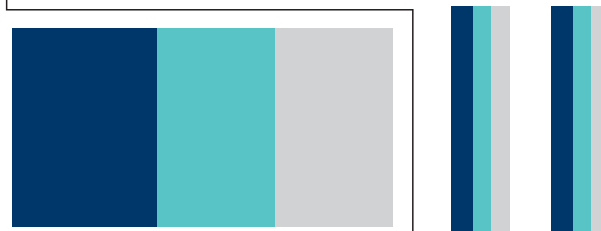
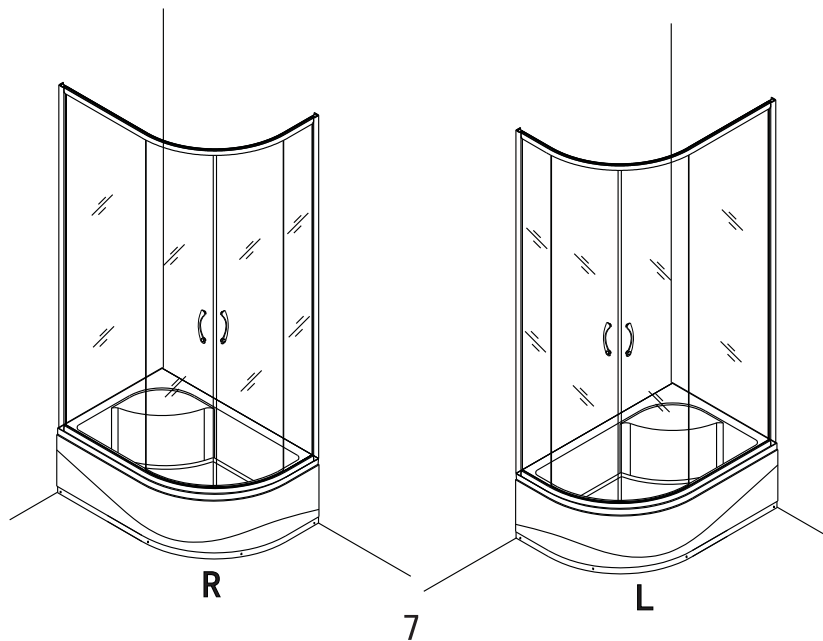
5. Не допускается виснуть на дверцах.

**Do not hang heavy articles on shower enclosure;**




 Содержание  
 Catalogue

1. Проверка товара перед сборкой/установкой-1	
Check Appearance of Shower Enclosure	
2. Комплектность _____2	
Picture of Parts	
3. Порядок сборки _____3	
Scheme of Installation	
4. Уход и обслуживание _____8	
Notice and Maintenance	





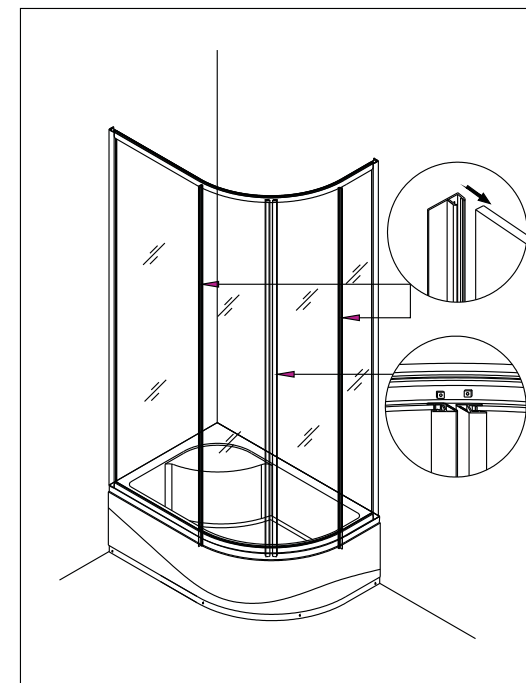
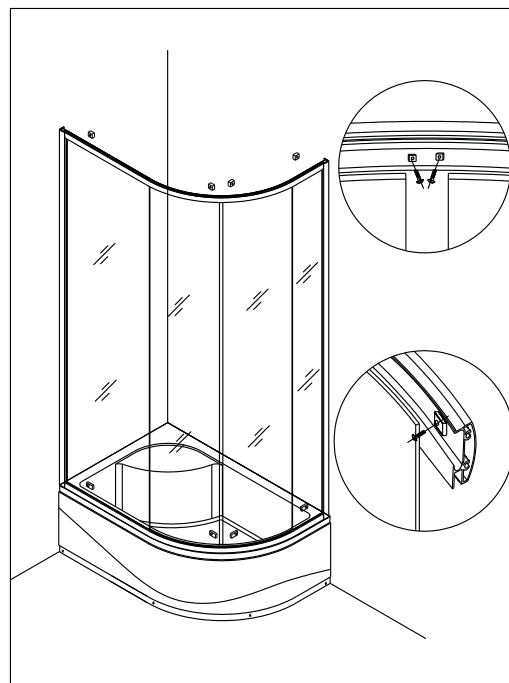
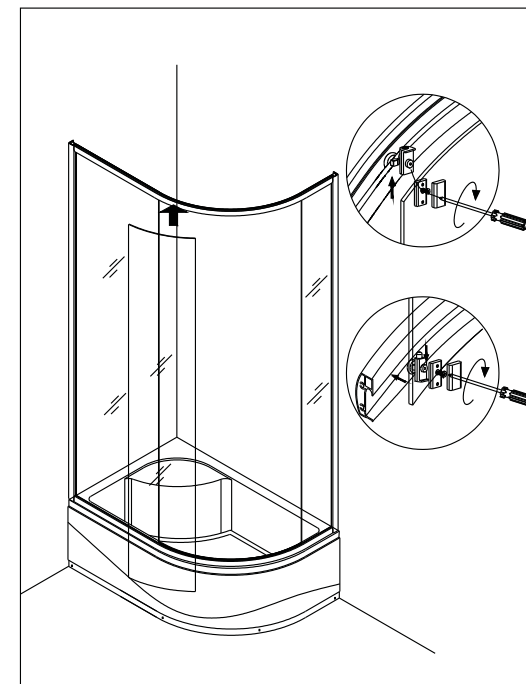
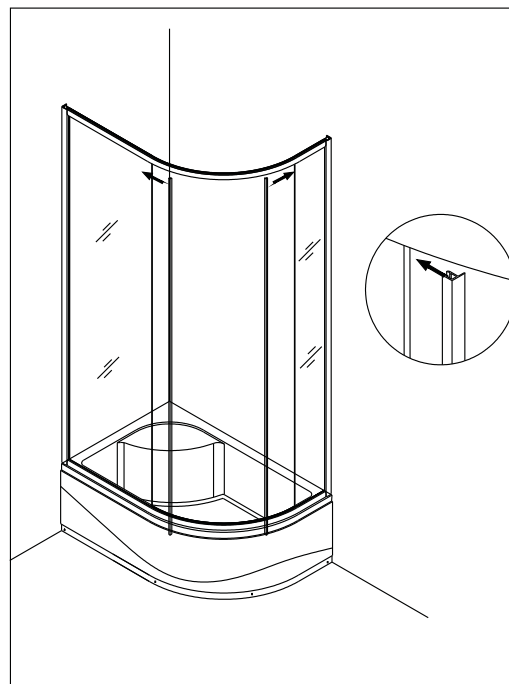
Проверка товара перед сборкой/установкой  
Check Appearance of Shower Enclosure.

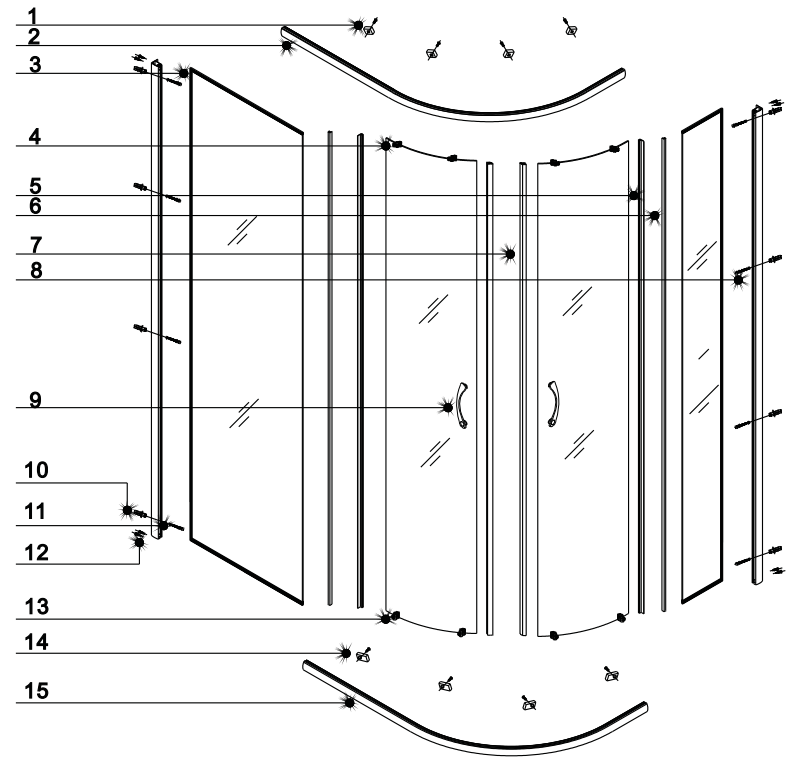
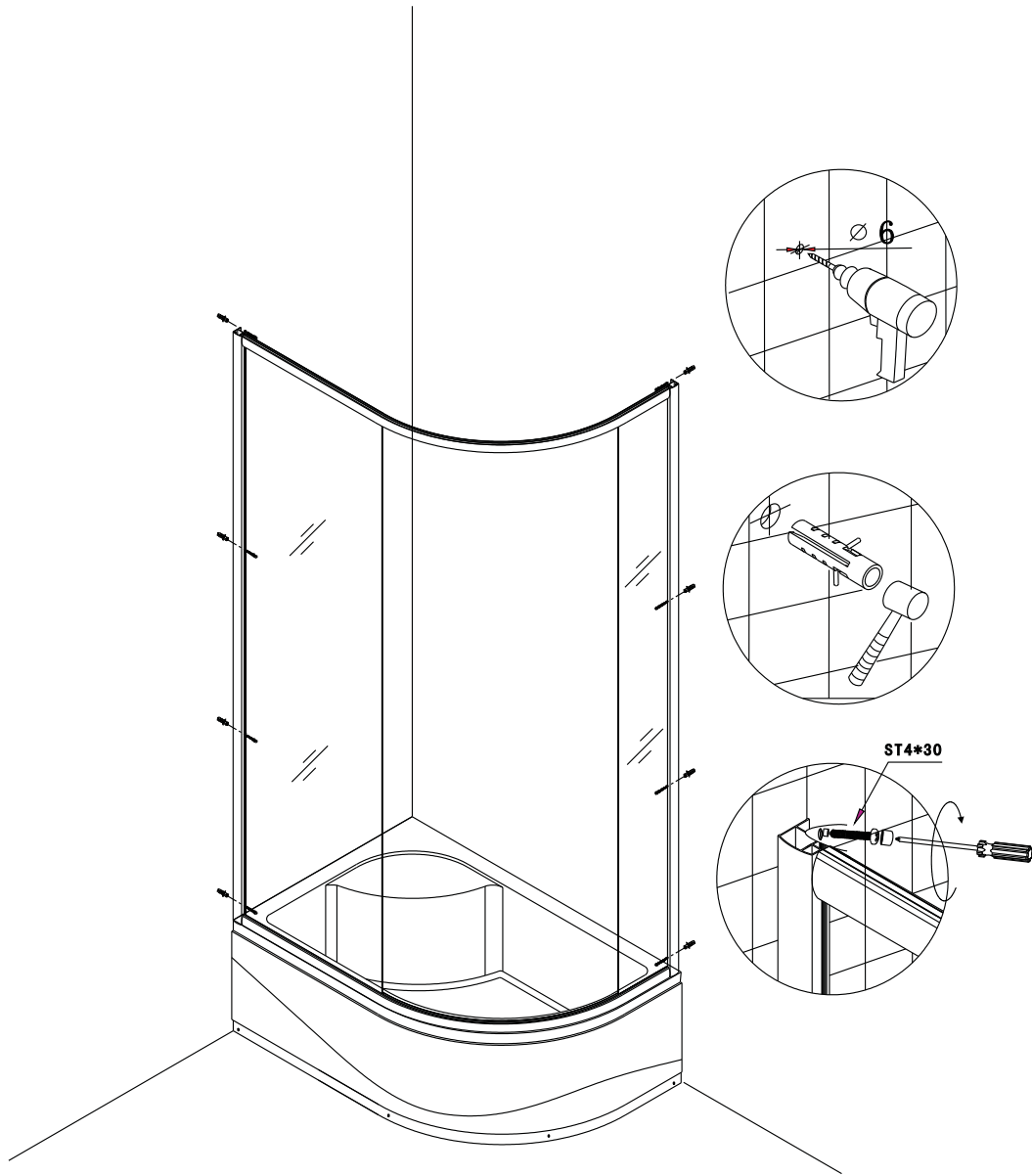
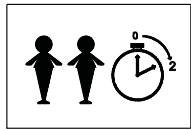
1. О любых обнаруженных дефектах товара необходимо сообщить до начала сборки/установки.

Any defects must be reported to B&N before assembly / installation.

2. Претензии о обнаруженных дефектах товара принимаются только до начала сборки/установки.

Claims for imperfections will only be accepted prior to assembly / installation.





			1	3
			4X	4X
4	5	6	7	9
4X	2X	2X	2X	2X
10	11	12	13	14
8X	8X	8X	4X	4X

